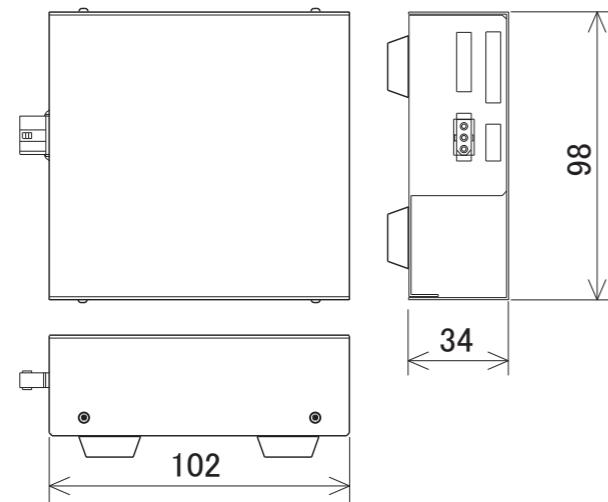
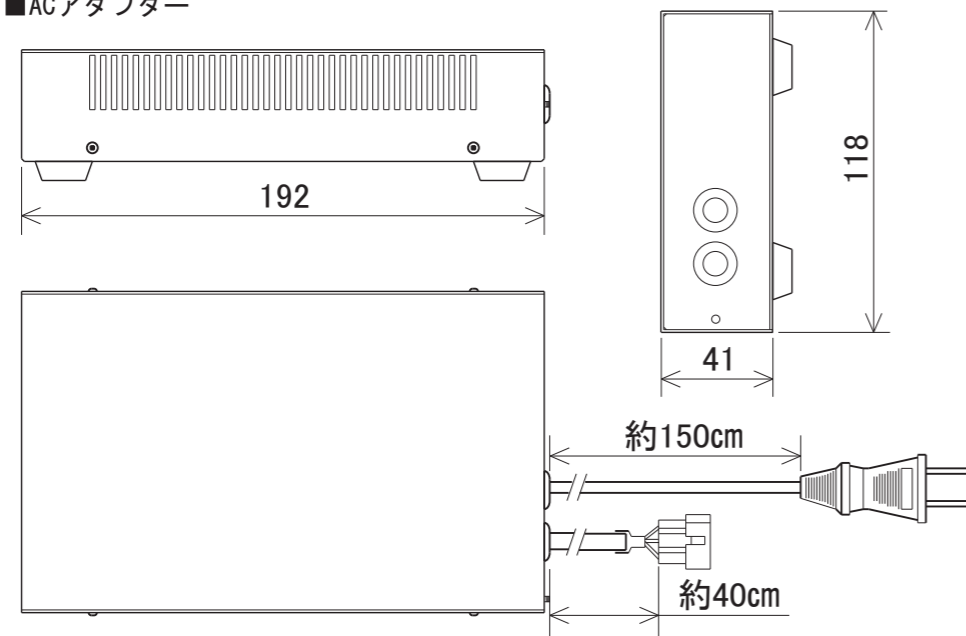


32インチ用接続BOX/ACアダプタ寸法図

■接続BOX



■ACアダプター

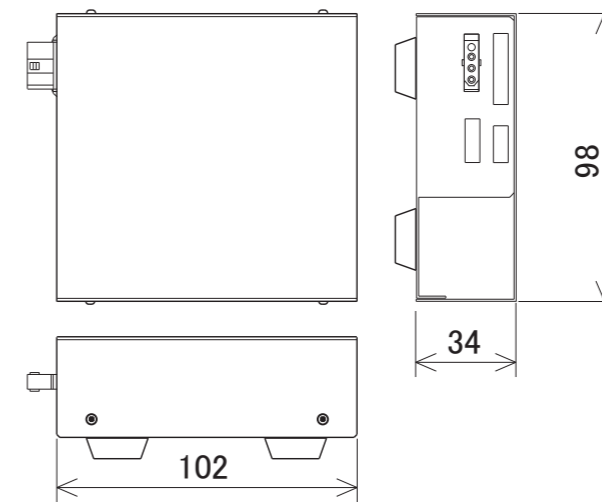


■32インチ用接続端子BOX/ACアダプタ[非防水]

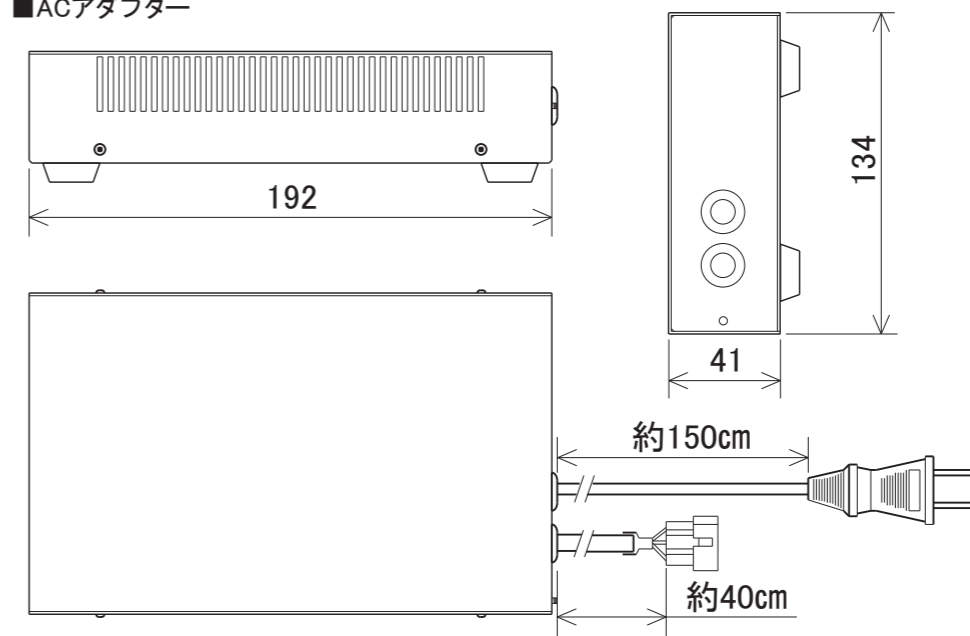
接続BOX型番	SBT-SBOX1250
接続端子BOX 外形寸法 重量	102(W)×34(H)×98(D) 約350g
接続端子	専用ケーブル、スピーカケーブル
アダプタ接続コネクタ	3P
ACアダプタ型番	SBT-AC/DC1250
ACアダプタ外形寸法 重量	192(W)×41(H)×118(D) 約1000g
電源入力	入力AC100V 50Hz/60Hz
電源出力	出力DC12V/DC50V

24インチ・22インチ接続BOX/ACアダプタ寸法図

■接続BOX



■ACアダプター



■24インチ・22インチ用接続端子BOX/ACアダプタ[非防水]

接続BOX型番	SBT-SBOX1225
接続端子BOX 外形寸法 重量	102(W)×34(H)×98(D) 約350g
接続端子	専用ケーブル、スピーカケーブル
アダプタ接続コネクタ	4P
ACアダプタ型番	SBT-AC/DC1225
ACアダプタ外形寸法 重量	192(W)×41(H)×134(D) 約1000g
電源入力	入力AC100V 50Hz/60Hz
電源出力	出力DC12V/DC25V

製品名	浴室液晶テレビ共通部品 接続BOX / ACアダプター	作成日	2017/3/20	作成日	変更内容
		尺度	FREE		
図面名称	外形概略図	数量			
		材質			
図番	N1-WH-A-0011	仕上			
		承認			
納入先		検図			サンエーブ技研工業株式会社
		作図			